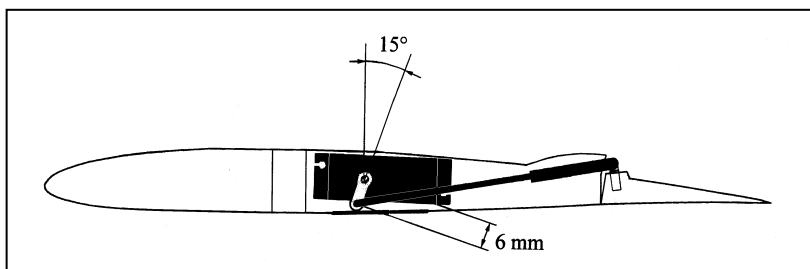


Einmischanlage - Evo-XL

Wir möchten Ihnen mit dieser Einmischanlage einen **Vorschlag** unterbreiten. Eine individuelle Einstellung kann jedoch von der hier beschriebenen Einstellung abweichen. Die Servos in der Tragfläche sollten auf ein Hartholz-Klötzchen geschraubt und diese dann in die Tragfläche eingeklebt werden. Dabei sollten die in der Skizze gezeigten Servostellungen (Ruhestellung) beachtet werden. Nach dem Einbau der Fernsteuerungskomponenten ist der Schwerpunkt im komplett montiertem Zustand (mit aufgeschraubter Fläche und Leitwerk) auszuwiegen. Zur Verbesserung der Thermikflugeigenschaften kann das Schwerpunktsmaß (von der Nasenvorderkante) auf 96 mm reduziert werden. Der Hochstarthaken sollte zunächst ganz nach vorne verlegt werden. Wettbewerbspiloten haben durch das Verschieben des Hochstarthakens die Möglichkeit den Haken sogar hinter den Schwerpunkt zu verlegen. (**Achtung:** Dies ist nur für sehr erfahrene Piloten empfehlenswert!)

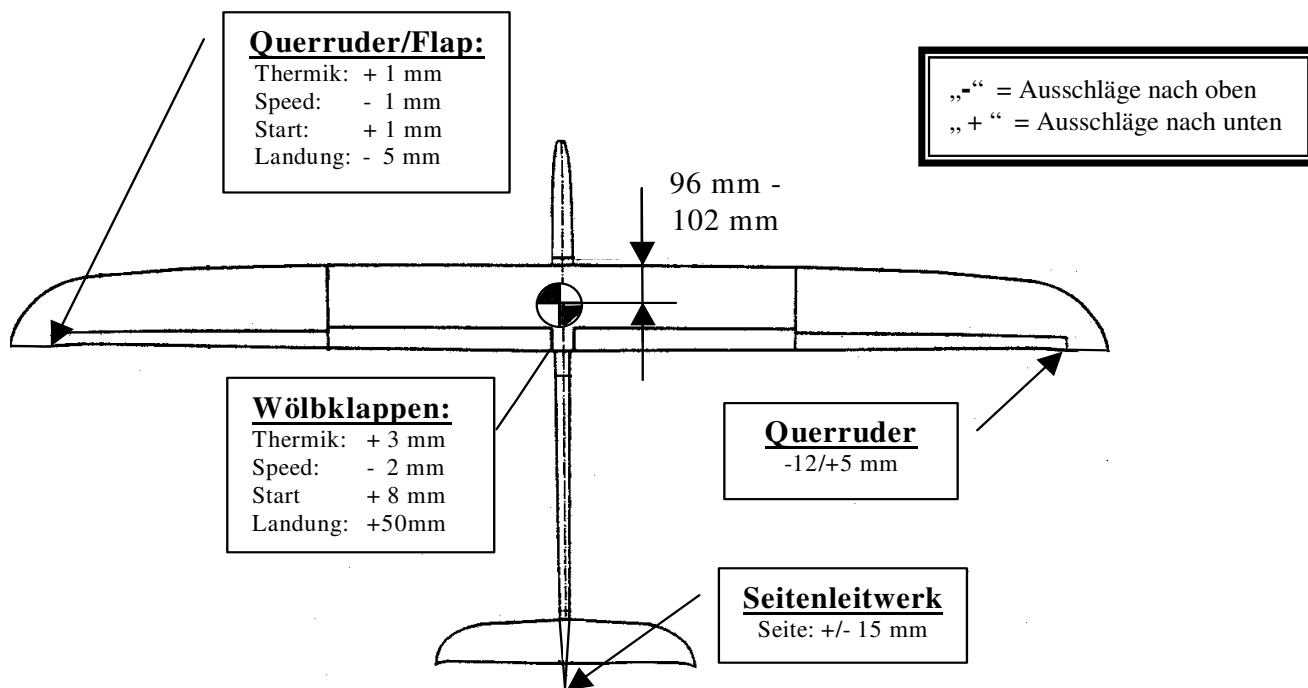
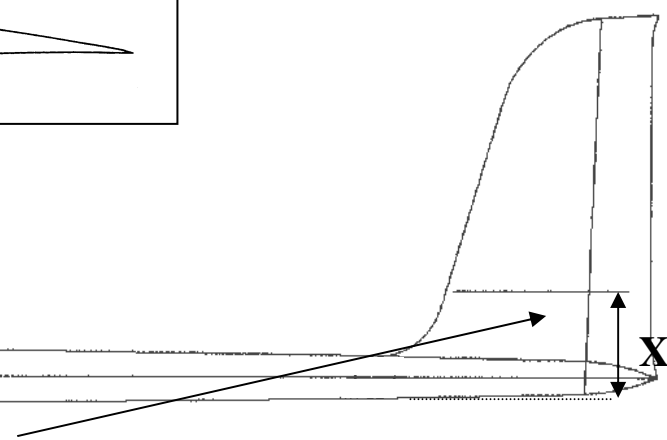
Die Grundeinstellungen der Ruderausschläge entnehmen Sie bitte den folgenden Skizzen.



ACHTUNG !

Da der Rumpf aus Carbon besteht ist die Antenne des Empfängers unbedingt nach außen zu legen um Empfangsproblemen durch Abschirmung vorzubeugen!

Normalflug (EWD ~ 1,0 °)	X= 103 mm
Drücken (Vollauschlag)	X= 108 mm
Ziehen (Vollauschlag)	X= 91 mm
Landstellung	X= 98 mm



Hinweis zur Produkthaftung:

Wir übernehmen keinerlei Haftung für Schäden und Folgeschäden, die durch unsere Produkte entstehen!